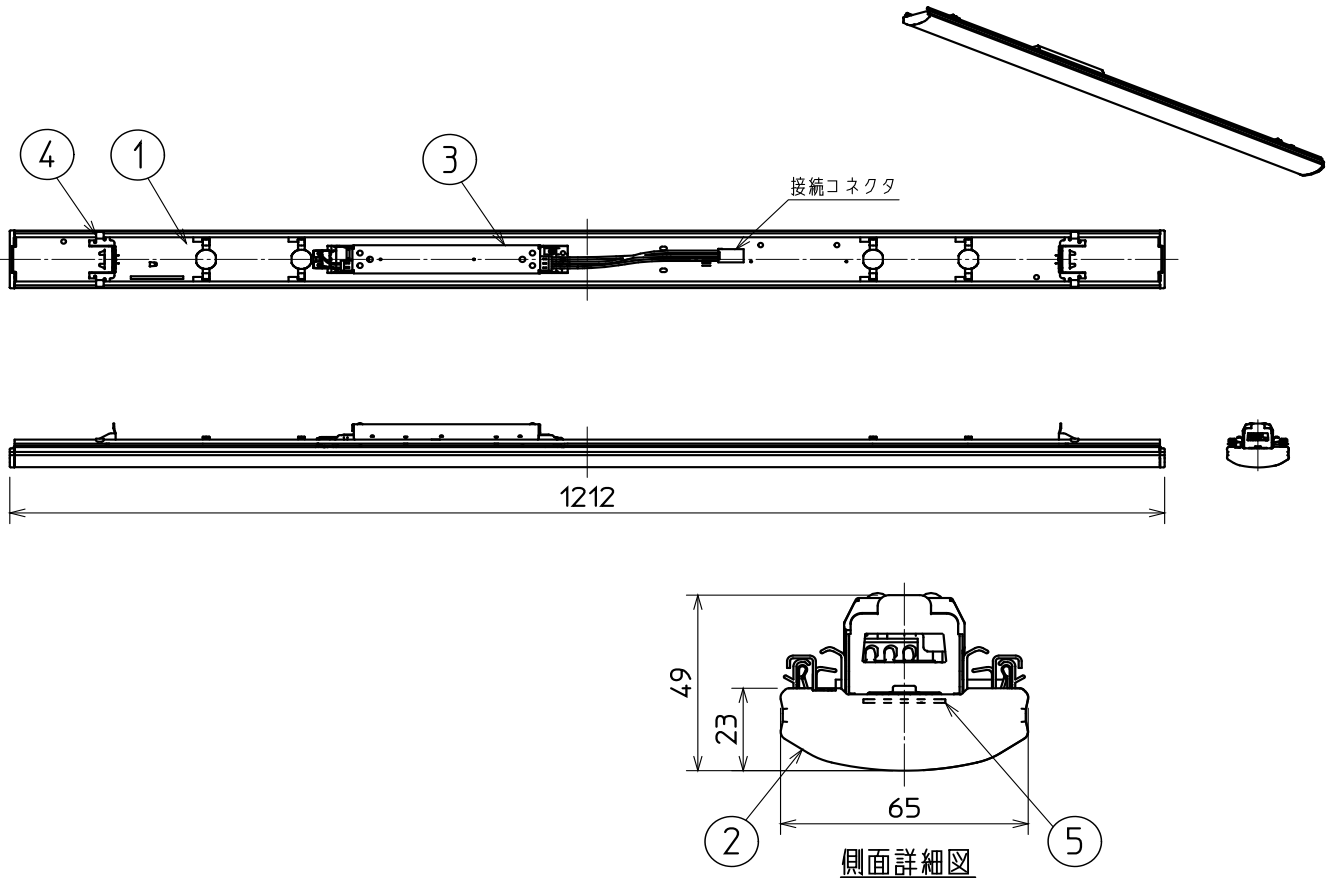


グリーン購入法適合

この器具は環境配慮型照明器具です。  
器具の本体などの構造部品はクロムフリー鋼板  
器具内配線は鉛フリー電線を使用しています。



**使用に関するご注意**

下記および2枚目の使用に関するご注意に準じてご使用ください。  
1. 壁スイッチ操作（またはフリスイッチ付器具はフリスイッチ操作）により、  
ニュートラルモード（約70%）→ハーフエコモード（約50%）  
→マックスエコモード（約30%）→ハイパワーモード（100%）の  
4段階に切替えが可能です。モードの移行はローリ調光です。  
（70%→50%→30%→100%→70%…）  
出荷時はニュートラルモード（約70%）に設定しています。

**△ 安全に関するご注意**

2枚目の安全に関するご注意に準じてご使用ください。

**特性表**

出力モード	ハイパワーモード(100%)			ニュートラルモード(約70%)			ハーフエコモード(約50%)			マックスエコモード(約30%)		
電圧	100V	200V	242V	100V	200V	242V	100V	200V	242V	100V	200V	242V
入力電流	0.172A	0.087A	0.074A	0.121A	0.062A	0.053A	0.091A	0.048A	0.042A	0.059A	0.033A	0.030A
定格消費電力	16.9W	16.7W	17.0W	11.8W	11.8W	12.0W	8.9W	8.8W	8.9W	5.6W	5.5W	5.7W
定格光束	2500 lm			1800 lm			1430 lm			860 lm		

LEDライトユニット形ベースライト

ライトユニット(40形)

形名 SKR42533N/4

周波数	50/60Hz	用途	屋内用
電圧	100V	200V	242V

定格 4段階調光DI機能付

光源色	5000K	演色性	Ra85
質量	約 0.8 kg (梱包箱を除く)		

検認	6		
	5	LEDモジュール	
此本	4	パネ取付金具	鋼板 t0.8 亜鉛めつき鋼板
	3	電源ユニット	
設計・改定	2	カバー	ポリカーボネート樹脂 乳白色(拡散)
	1	フレーム	鋼板 t0.37 亜鉛めつき鋼板
岩瀬	部番	品名	材質・材厚 備考

2107

単位 mm

第 3 角 法

(1/2)

桜総業株式会社