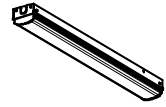
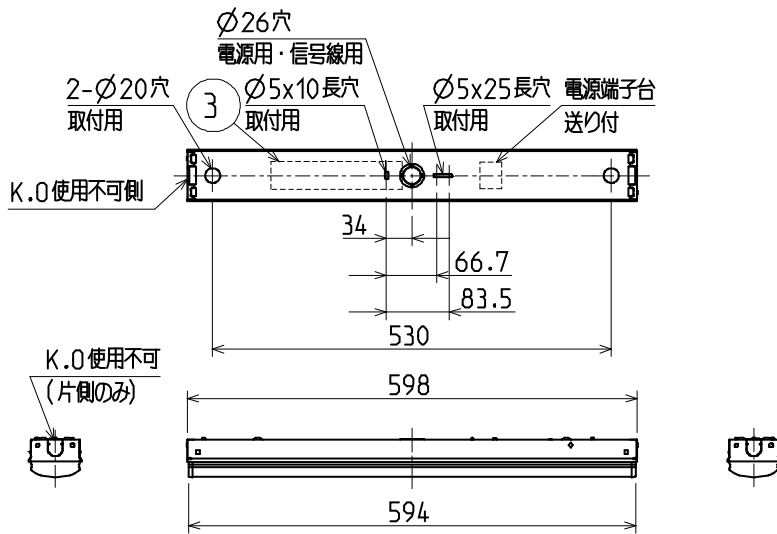
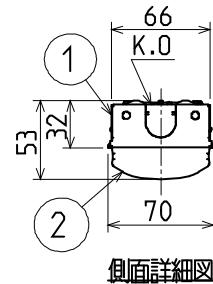
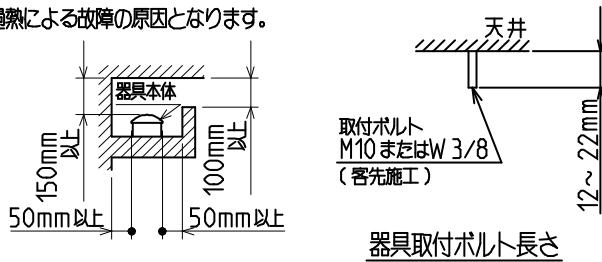


グリーン購入法適合	この器具は環境配慮型照明器具です。 器具の本体などの構造部品はクロムフリー鋼板 器具内配線は鉛フリー電線を使用しています。	器具本体	SKR-L20700
		ライトユニット	SKR21523N/4



・床置・間接照明としてご使用の際は、天井面及び壁面より空間を設けてください。過熱による故障の原因となります。



使用に関するご注意

- 下記および2枚目の使用に関するご注意に準じてご使用ください。
- 無線調光ユニット (SC0500、SC0500A)、赤外線調光ユニット (SC3100) との組合せにより、連続調光が可能です。調光ユニットの納入仕様書をご確認ください。
 - 調光ユニット使用時の調光率は5~100%です。
 - 調光ユニット使用時の待機電力は0.6Wです。
 - 壁スイッチ操作 (またはプルスイッチ付器具はプルスイッチ操作) により、ニュートラルモード (約70%) → ハーフエコモード (約50%) → マックスエコモード (約30%) → ハイパワーモード (100%) の4段階に切替えが可能です。モードの移行はロータリー調光です。(70% → 50% → 30% → 100% → 70% ...)
出荷時はニュートラルモード (約70%) に設定しています。

安全に関するご注意

- 下記および2枚目の安全に関するご注意に準じてご使用ください。
- 電源線を送り接続する場合は、20A以下で使用してください。過熱による火災の原因となります。
 - 天井・傾斜天井・壁 (縦・横) 直付兼用器具です。指定方向以外の取付けはできません。落下・火災の原因となります。
 - 床置・間接照明として使用する場合は、天井面及び壁面より空間を設けてください。過熱による故障の原因となります。
 - レースウェイに取付ける場合、器具は建築設備耐震設計・施工指針に基づき施工されたレースウェイに取付けてください。落下の原因となります。
 - ダクトへの取付けはできません。落下の原因となります。

特性表

出力モード	ハイパワーモード (100%)			ニュートラルモード (約70%)			ハーフエコモード (約50%)			マックスエコモード (約30%)		
電圧	100V	200V	242V	100V	200V	242V	100V	200V	242V	100V	200V	242V
入力電流	0.115A	0.057A	0.049A	0.080A	0.044A	0.039A	0.062A	0.032A	0.028A	0.042A	0.022A	0.020A
定格消費電力	11.4W	11.2W	11.2W	8.0W	8.0W	8.0W	6.1W	6.1W	6.4W	3.99W	3.92W	4.18W
定格光束	1600 lm			1150 lm			870 lm			540 lm		

LEDライトユニット形ベースライト (20形)

直付形 トラフタイプ

適合部品	形名	SKR-L215230/N/4
ガード: GAF25A		

検認	6				周波数	50/60Hz	用途	屋内用
	5				電圧	100V	200V	242V
此本	4				定格	4段調光DI機能付		
	3	電源ユニット			光源色	5000K	演色性	Ra85
設計・改定	2	ライトユニット	カバーホリカーボネート樹脂	乳白色 (拡散)	質量	約 0.8 kg (梱包箱を除く)		
	1	本体	鋼板 t 0.35	塗装亜鉛めつき鋼板白色				
鈴木	部番	品名	材質・材厚	備考				

2010

単位 mm 第 3 角法

(1/2)

桜総業株式会社

使用に関するご注意

5. 器具の取付けはナットを締めすぎないでください。器具変形の原因となります。
6. LEDにはバラツキがある為、器具内の個々のLEDや同一形名の器具でも発光色、明るさが異なる場合があります。予めご了承ください。
7. LED光源のみの交換はできません。ライトユニットごと交換してください。
8. 点灯または消灯後にピシッピシと音がする場合があります。材料または部品の伸縮により起こる摩擦音で、器具の異常ではありません。
9. 壁面や床面等への照射距離が近い場合や照射面によっては光ムラが気になる場合があります。予めご了承ください。
10. 温泉地など、硫黄成分を含む腐食性ガスやオゾンが発生する場所では使用しないでください。また、一般屋内でも器具周囲に硫黄成分が存在する場所では使用しないでください。光学特性に不具合が発生する原因となります。
11. 虫の飛来が多い場所で使用される場合、ライトユニット内に虫が侵入する恐れがあります。このような場合は、虫が入りにくい防雨防湿形器具などをおすすめします。
12. 粉じん（天井内含む）・油煙のある場所では使用しないでください。光学特性が低下する原因となります。
13. 半導体スイッチ式人感センサースイッチとの組合せはできません。リレー接点式人感センサースイッチを使用してください。
14. 電源スイッチに片切スイッチを使用する場合、片切スイッチを電源の高圧側に設置してください。200V電源を使用する場合は両切スイッチを使用してください。消灯時に微発光する原因となります。
15. 使用周波数が数百kHzの誘導無線（同時通訳システム）及び数百MHzの空間波無線の場合、雑音が入ることがありますので事前確認することをおすすめします。100V電源の場合には、接地工事することにより低減できる場合があります。
16. 防犯カメラ等を使用する場合は、フリッカー対策仕様のカメラを使用してください。
17. 電源事情のわるい場所ではLEDがちらつく場合があります。
18. 電源穴付近の天井裏には障害物がないようにしてください。
19. 引込み電線は以下のものを使用してください。
電源線：φ1.6~2.0 VVF
信号線：φ0.9~1.2 FCPEV-1P
(信号線は連続調光形器具の調光機能を使用する場合のみ)
20. バーコードリーダーを器具付近で使用した場合、読み取り感度が鈍くなる場合があります。事前確認することをおすすめします。

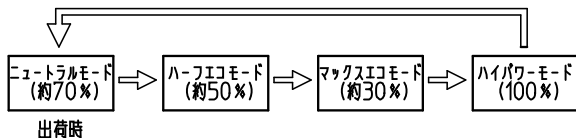
△安全に関するご注意

6. 器具本体及びライトユニットを単体で使用しないでください。必ず当社Myシリーズ専用の組合せで使用してください。落下・感電・火災の原因となります。
7. 一般屋内用器具です。屋外や水気・湿気のある場所（トイレ・厨房・脱衣所など）、及び軒下、屋外通路、アーケード開放型駐車場、ピロティなどの雨線内では使用しないでください。又、腐食性ガスの発生する場所では使用しないでください。絶縁不良による感電や火災・落下の原因となります。
8. 屋内用ですので、風が吹く場所では使用しないでください。そのまま使用しますと、器具落下の原因となります。
9. 周囲温度は5~35℃の範囲で使用してください。
10. 高温（35℃を超える）高湿（85%RHを超える）、粉じん、機械工場などの油煙のある場所、強い振動・衝撃のある場所では使用しないでください。火災・感電・落下の原因となります。
11. 直射日光の当たる場所では使用しないでください。変色・変形・火災の原因となります。
12. 定格電源電圧以外では使用しないでください。過熱による火災の原因となります。
13. 電源線、アース線を確実に接続してください。アースが不完全な場合には感電の原因となります。
14. LED光源を直視しないでください。長時間直視すると目を傷める原因となります。
15. 点灯中及び消灯直後は、高温のため器具に手や肌などを触れないでください。やけどの原因となります。
16. 器具間送り配線は、天井裏に電源線・信号線に戻して配線することを推奨します。本体端部にK.0がある器具で器具間送り配線をする場合は、以下のエコケーブルソフトタイプを使用し、K.0部分（電源用・信号線用穴）には各配線のシース（外被）を残して施工してください。感電・火災の原因となります。
17. 送り電線は以下のものを使用してください。
電源線：φ1.6 EM-EFF
信号線：φ0.9 EM-FCPEE-1P
(信号線は連続調光形器具の調光機能を使用する場合のみ)

本器具は、スイッチ操作により点灯モード(定格光束)の切替が可能です。
 ニュートラルモード (定格光束100%の約70%)
 ハーフエコモード (定格光束100%の約50%)
 マックスエコモード (定格光束100%の約30%)
 ハイパワーモード (定格光束100%)

1 点灯モード設定

- ・出荷時はニュートラルモード(約70%)に設定しています。
- ・点灯モードの設定を切替える場合は、消灯状態で壁スイッチ操作(ON-OFF)操作を5回繰り返してください。
- ・壁スイッチ操作は、ON(1~2秒)-OFF(1~2秒)の間で行ってください。



2 切替完了のお知らせ機能

(ON-OFF操作の直後のみ、明るさの明滅によりお知らせします。)

- ニュートラルモード：明滅回数(1回)
- ハーフエコモード：明滅回数(2回)
- マックスエコモード：明滅回数(3回)
- ハイパワーモード：明滅回数(0回)

3 メモリー機能

- ・消灯しても消灯前の点灯モードを記憶しています。
- ・再点灯後は、消灯前の設定モードで点灯します。

4 点灯モードのリセット

- ・器具間の点灯モードが揃わない場合は、一度リセットを実施してください。
- ・リセットを実施する場合は、消灯状態で壁スイッチ操作(ON-OFF)を9回繰り返してください。
- ・いずれの点灯モードからもニュートラルモード(約70%)へリセットされます。
- ・壁スイッチ操作は、ON(1~2秒)-OFF(1~2秒)の間で行ってください。
- ・リセット操作後に明るさが1回明滅すればリセット完了となりニュートラルモード(約70%)での点灯を維持します。

形名

SKR-L215230/N/4