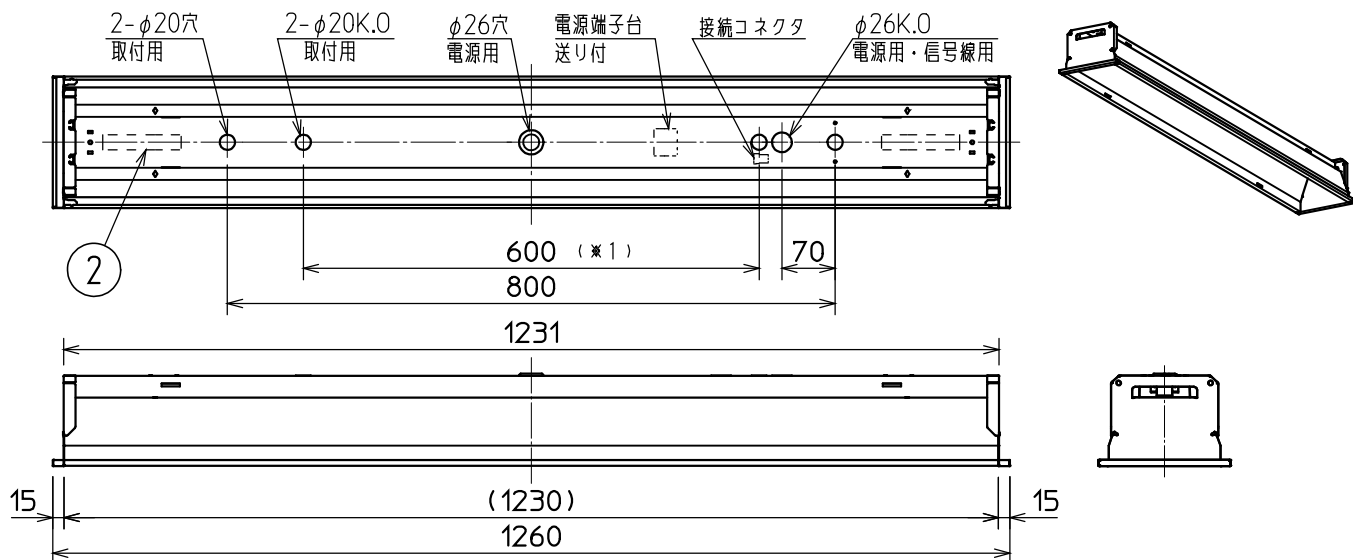
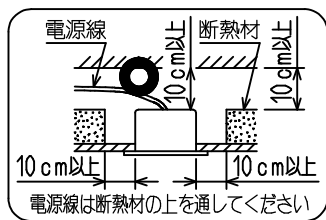


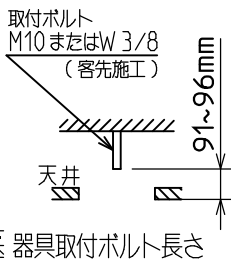
天井切込穴： 150×1235
 連結取付切込穴： 150×(1260×N-2)
 (Nは器具台数を示す)



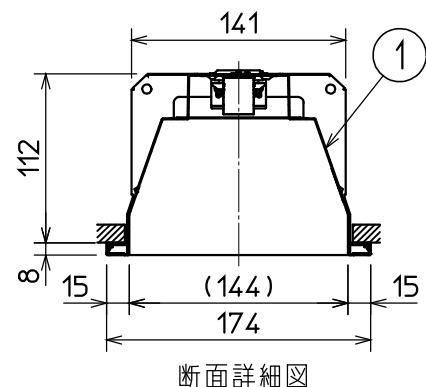
※ 1.取付ピッチ600mmの使用可否については組合せ形名の納入仕様書をご確認ください



断熱材施工不可



断熱施工天井への施工方法



使用に関するご注意

2枚目の使用に関するご注意に準じてご使用ください。

安全に関するご注意

下記および2枚目の安全に関するご注意に準じてご使用ください。
 1. 天井埋込み専用器具です。傾斜天井や補強のない天井には取付けないでください。指定方向以外の取付けは、落下・火災の原因となります。
 2. 角ノックアウトを取外す場合は、マイナスドライバー等の工具の先端に気を付けてください。けがの原因となります。

適合部品	ルーバ:L4111A ルーバ:L4131A ルーバ:L4261F カバー:B31011
------	--

LEDライトユニット形ベースライト
 器具本体 (40形)
 埋込形 オプション取付可能タイプ
 ファインベース 150幅

検認	6			形名	SKR-B41503	
濱田	5			用途	屋内用	
	4			定格	ライトユニットの納入仕様書に記載	
	3			質量	約 2.6 kg (梱包箱を除く)	
設計・改定	2	取付ばね	ステンレス鋼板 t0.5	図番	E910D271A	1/2
井上	1	本体	鋼板 t0.6			
	部番	品名	材質・材厚	備考		

2406

単位 mm

第 3 角 法

(1/2)

桜総業株式会社

使用に関するご注意

1. 壁面や床面等への照射距離が近い場合や照射面によっては光ムラが気になる場合があります。予めご了承ください。
2. 温泉地など、硫黄成分を含む腐食性ガスが発生する場所では使用しないでください。また、一般屋内でも器具周囲に硫黄成分が存在する場所では使用しないでください。光学特性に不具合が発生する原因となります。
3. 粉じん（天井内含む）・油煙のある場所では使用しないでください。光学特性が低下する原因となります。
4. 半導体スイッチ式人感センサスイッチとの組合せはできません。リレー接点式人感センサスイッチを使用してください。
5. 電源スイッチに片切スイッチを使用する場合、片切スイッチを電源の高圧側に設置してください。200V電源を使用する場合は両切スイッチを使用してください。消灯時に微発光する原因となります。
6. 使用周波数が数百kHzの誘導無線（同時通訳システム）及び数百MHzの空間波無線の場合、雑音が入ることがありますので事前確認することをおすすめします。100V電源の場合には、接地工事することにより低減できる場合があります。
7. 防犯カメラ等を使用する場合は、フリッカー対策仕様のカメラを使用してください。
8. 電源事情のわるい場所ではLEDがちらつく場合があります。
9. 電源穴付近の天井裏には障害物がないようにしてください。
10. 引込み電線は以下のものを使用してください。
電源線：φ1.6~2.0 VVF
信号線：φ0.9~1.2 FCPEV-1P
(信号線は連続調光器具の調光機能を使用する場合のみ)
11. バーコードリーダーを器具付近で使用した場合、読み取り感度が鈍くなる場合があります。事前確認することをおすすめします。

⚠安全に関するご注意

3. 器具本体を単体で使用しないでください。必ず当社製器具専用のライトユニットとの組合せで使用してください。落下・感電・火災の原因となります。
4. 一般屋内用器具です。屋外や水気・湿気のある場所（トイレ・厨房・脱衣所など）、及び軒下、屋外通路、アーケード開放型駐車場、ピロティなどの雨線内では使用しないでください。又、腐食性ガスの発生する場所では使用しないでください。絶縁不良による感電や火災・落下の原因となります。
5. 周囲温度は5~35℃の範囲で使用してください。ただし、高温用ライトユニットと組合せる場合は、5~60℃の範囲で使用してください。
6. 高温（35℃を超える）（高温用ライトユニットと組合せる場合は、60℃を超える）高湿（85%RHを超える）、粉じん、機械工場などの油煙のある場所、強い振動・衝撃のある場所では使用しないでください。火災・感電・落下の原因となります。
7. 直射日光の当たる場所では使用しないでください。変色・変形・火災の原因となります。
8. 定格電源電圧以外では使用しないでください。過熱による火災の原因となります。
9. 電源線、アース線を確実に接続してください。アースが不完全な場合には感電の原因となります。
10. 断熱材や防音材を器具にかぶせた状態で使用しないでください。電源線は断熱材の上を通してください。過熱による火災の原因となります。

形名	SKR-B41503	
図番	E910D271A	2/2